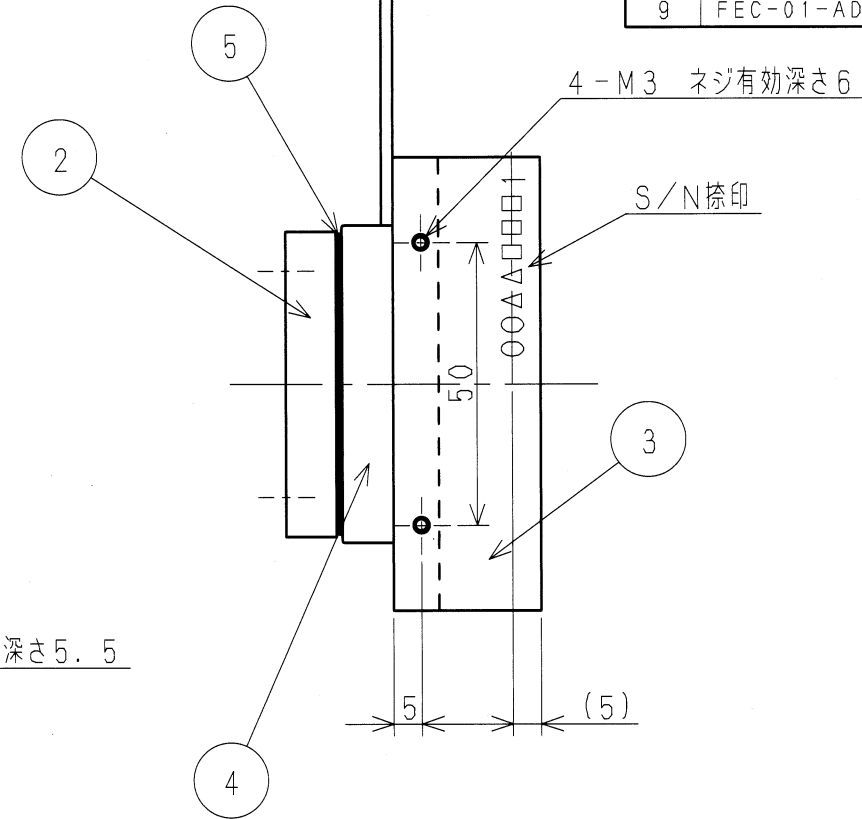
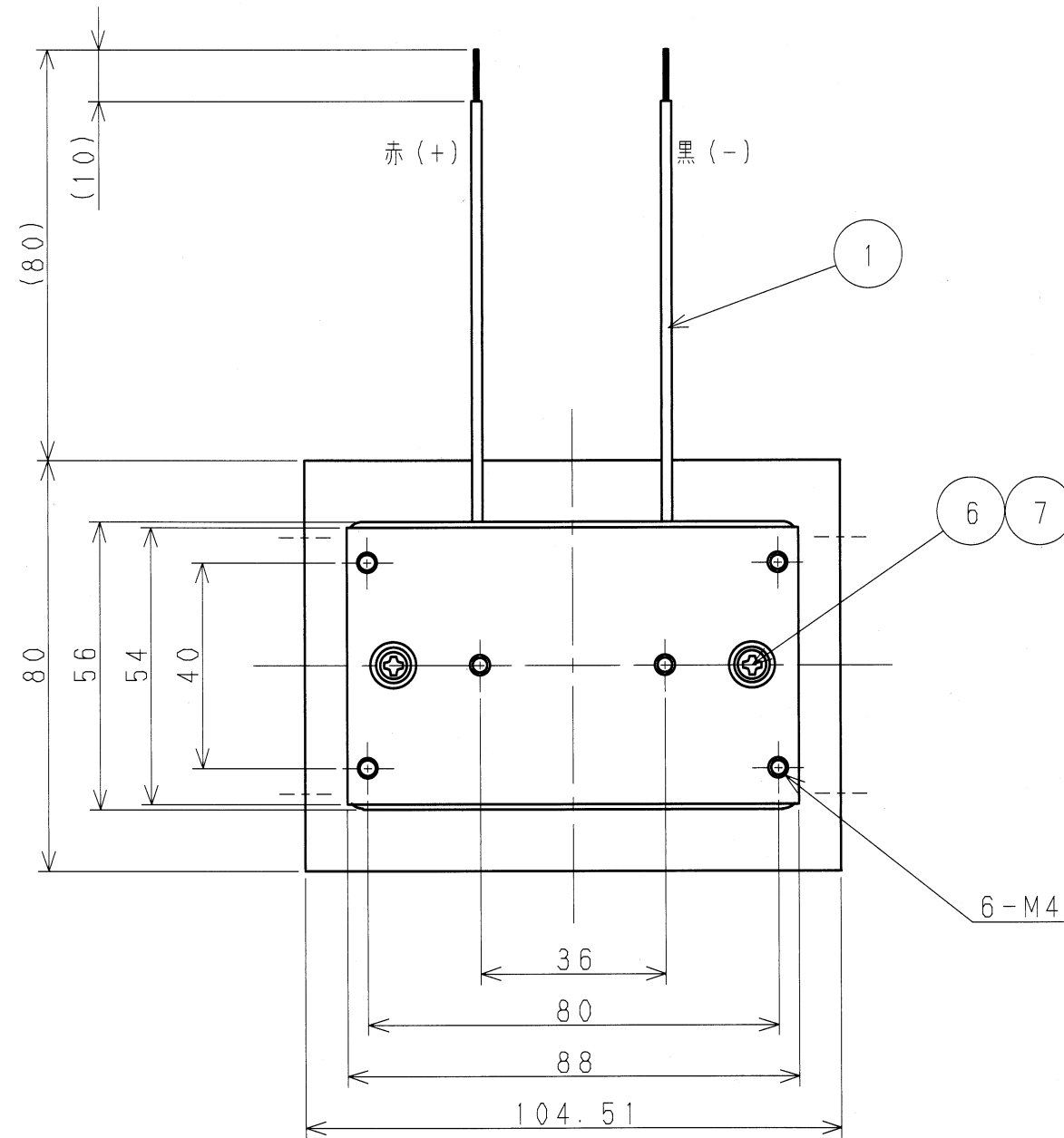
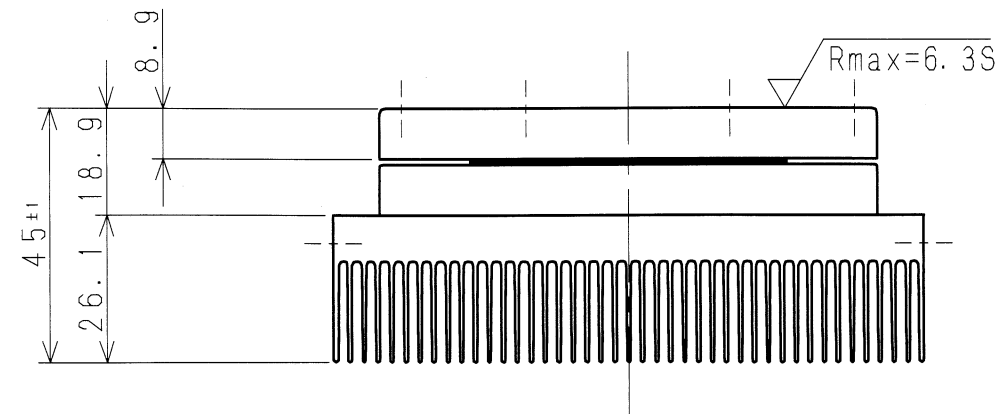


機種	FEC-1715NP			
分類	クーラーユニット			
番号	図 番	数量	単位	名 称
1	FPH1-12707M7	1		ペルチェ素子
2	T01004-04-PD01	1		冷却ブロック
3	T01004-04-PD02	1		放熱フィン
4	T01004-04-PD03	1		サーモ支え
5	T01004-04-PD04A	2		パッキン
6	M3×18	2		ナベ小ビス、SUS
7	スプリングワッシャー	2		M3用スプリングワッシャー、SUS
8	M3×8×0.5	2		M3用平ワッシャー、SUS
9	FEC-01-AD01	2		絶縁ブッシュ



6-M4 ネジ有効深さ5.5



尺度	名称		
3:4	クーラーユニット 外形図		
検図	認可	図番	版数
H. T.	F. H.	ZK10065-AD01	0
製図	株式会社ジーマックス		
H. I.			
作成日	10.05.06		

△			
△			
△			
訂符	改 訂	年月日	点検