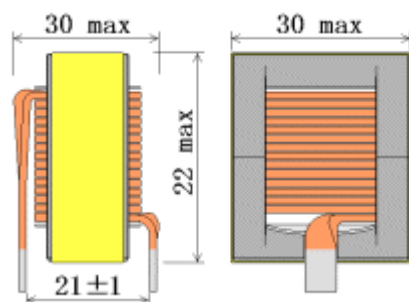


RH25-2004



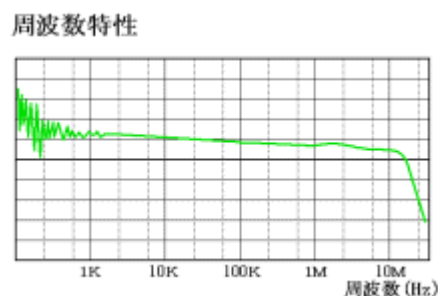
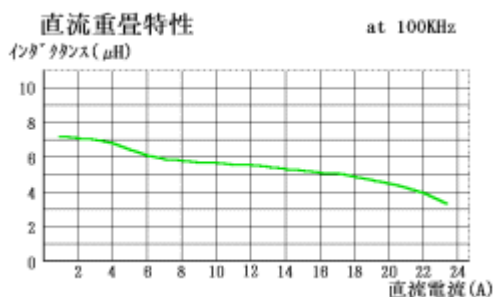
インダクタンス  
7.6  $\mu$ H (100Hz)

出力リード  
1.0  $\times$  5.0mm

定格時 4.2  $\mu$ H

重量約26g

定格電流 Idc=20A



インダクタンスLは $\pm$ 20%

半田寸法は $8 \pm 1$ mm (ツララ部分は含まず)

引き出し足のカット部分には半田がのりません

記載内容は性能向上その他の理由により、予告なく変更する場合があります。

記述データ等の内容は、当社の試験において製品単体での実験値を表すもので、

絶対的な保証値ではありません。

■ 電気的特性

絶縁耐圧	AC500V1分間 (コア-巻線間)
絶縁抵抗	DC500V100M $\Omega$ 以上 (コア-巻線間)
保存温度	-25~90 $^{\circ}$ C
湿度	20~80%
絶縁種別	F種(155 $^{\circ}$ C) PEW線使用
絶縁材	UL94VTM-0